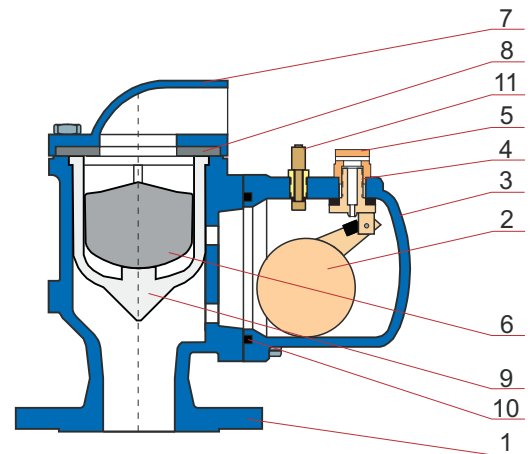


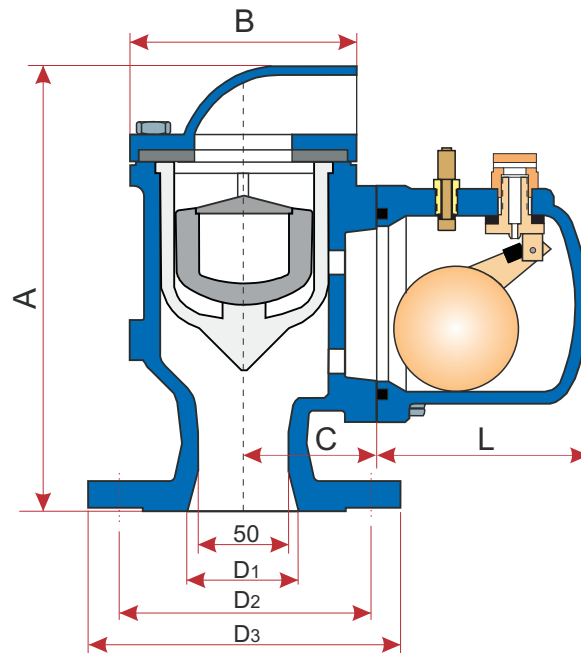
Ο αεροεξαγωγός τριπλής ενεργείας τύπου 400-600-900 χρησιμοποιείται για την εκκένωση και την πλήρωση του δικτύου με νερό και επιπλέον αφαιρεί τον αέρα που συγκεντρώνεται στο δίκτυο κατά την λειτουργία του.

Α/Α	ΠΕΡΙΓΡΑΦΗ	ΥΛΙΚΟ
1	Σώμα	Σφαιροειδής χυτοσίδηρος GGG 40 / EN 1563
2	Φλοτέρ	ABS
3	Σώμα φλοτέρ	Σφαιροειδής χυτοσίδηρος GGG 40 / EN 1563
4	Βαλβίδα εξαγωγής	Ορείχαλκος
5	Κάλυμμα εξαγωγής	ABS
6	Κύλινδρος	ABS
7	Καπάκι βαλβίδας	Σφαιροειδής χυτοσίδηρος GGG 40 / EN 1563
8	Έδρα βαλβίδας	EPDM
9	Οδηγός	ABS
10	O-RING	EPDM
11*	Έλεγχος λειτουργίας	Ορείχαλκος



* κατόπιν ζήτησης

ΠΕΡΙΓΡΑΦΗ	ΠΡΟΤΥΠΑ
Φλάντζα σύνδεσης	EN 1563 / EN 1092-2
Διαστάσεις	DN 40 - DN 300
Μέγιστη πίεση λειτουργίας	PN 10-16-25-40-64-100
Ελάχιστη πίεση λειτουργίας	0,2 Bar
Βαφή	Ηλεκτροστατική 250 microns DIN 30677
Δοκιμή	EN 1074.04


ΔΙΑΣΤΑΣΕΙΣ PN 10 - PN 16

ΤΥΠΟΣ	DN mm	A	B	C	L	D ₁	D ₂	D ₃	ΒΑΡΟΣ
400	40	260	140	84	110	40	110	150	13,5
	50	260	140	84	110	50	125	165	14,0
	60	260	140	84	110	65	135	185	15,0
	60/65	260	140	84	110	65	145	185	15,0
	80	260	140	84	110	80	160	200	16,0
100	260	140	84	110	100	180	220	17,0	

ΔΙΑΣΤΑΣΕΙΣ PN 25

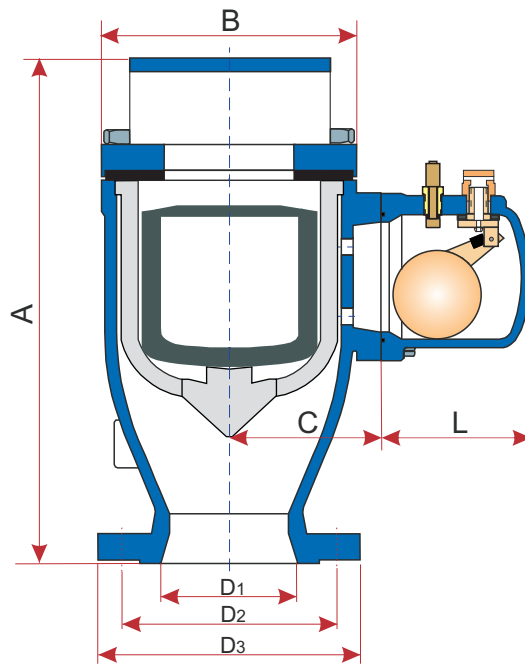
ΤΥΠΟΣ	DN mm	A	B	C	L	D ₁	D ₂	D ₃	ΒΑΡΟΣ
400	40	260	140	84	110	40	110	150	13,5
	50	260	140	84	110	50	125	165	14,0
	60	260	140	84	110	65	135	185	15,0
	65	260	140	84	110	65	145	185	15,0
	80	260	140	84	110	80	160	200	16,0
	100	260	140	84	110	100	190	235	17,0

ΔΙΑΣΤΑΣΕΙΣ PN 40

ΤΥΠΟΣ	DN mm	A	B	C	L	D ₁	D ₂	D ₃	ΒΑΡΟΣ
400	40	260	140	84	110	40	110	150	13,5
	50	260	140	84	110	50	125	165	14,0
	60	260	140	84	110	65	135	185	15,0
	65	260	140	84	110	65	145	185	15,0
	80	260	140	84	110	80	160	200	16,0
	100	260	140	84	110	100	190	235	17,0

ΔΙΑΣΤΑΣΕΙΣ PN 64

ΤΥΠΟΣ	DN mm	A	B	C	L	D ₁	D ₂	D ₃	ΒΑΡΟΣ
400	40	260	140	84	110	40	125	170	19,5
	50	260	140	84	110	50	135	180	20,0
	65	260	140	84	110	65	160	205	21,0
	80	260	140	84	110	80	170	215	22,0
	100	260	140	84	110	100	200	250	24,0


ΔΙΑΣΤΑΣΕΙΣ PN 10 (PN 16)

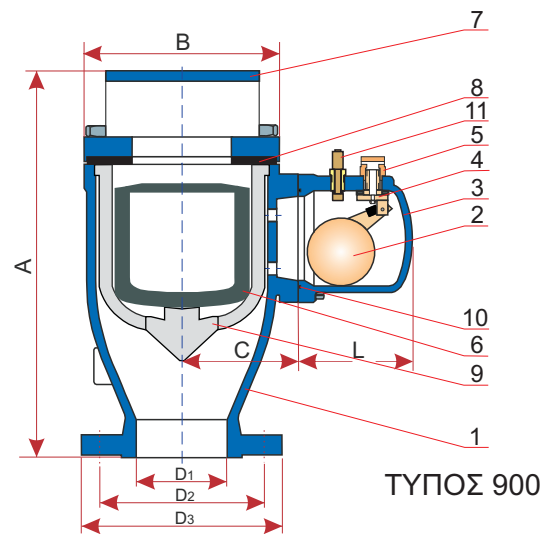
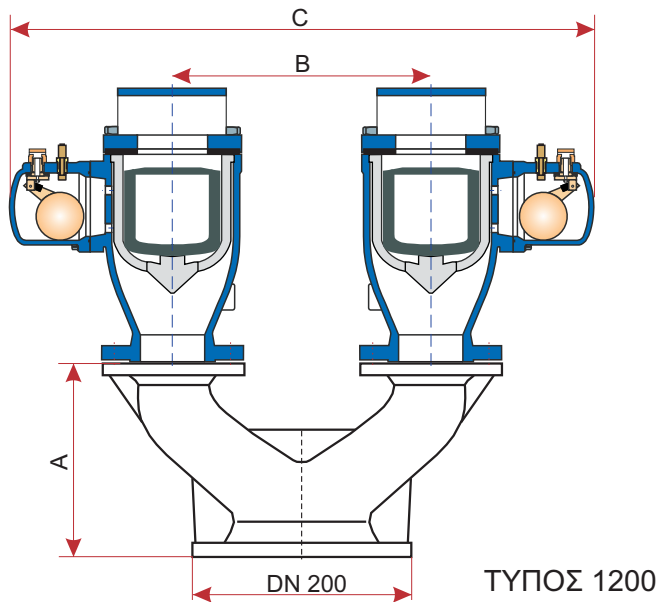
ΤΥΠΟΣ	DN mm	A	B	C	L	D ₁	D ₂	D ₃	ΒΑΡΟΣ
600	80	340	195	112	110	80	160	200	29,0
	100	340	195	112	110	100	180	220	32,0
900	100	390	215	122	110	100	180	220	32,0
	125	390	215	122	110	125	210	250	34,0
	150	390	215	122	110	150	240	285	36,0
	200	390	215	122	110	200	295	340	38,0
	250	390	215	122	110	250	350(355)	395(405)	51,0
300	396	215	122	110	300	400(410)	445(460)	55,0	

ΔΙΑΣΤΑΣΕΙΣ PN 25

ΤΥΠΟΣ	DN mm	A	B	C	L	D ₁	D ₂	D ₃	ΒΑΡΟΣ
600	80	340	195	112	110	80	160	200	28,0
	100	340	195	112	110	100	190	235	31,0
900	100	390	215	122	110	100	190	235	32,0
	125	390	215	122	110	125	220	270	36,0
	150	390	215	122	110	150	250	300	36,0
	200	390	215	122	110	200	310	360	38,0
	250	390	215	122	110	250	370	425	52,0
300	396	215	122	110	300	430	485	59,0	

ΔΙΑΣΤΑΣΕΙΣ PN 40

ΤΥΠΟΣ	DN mm	A	B	C	L	D ₁	D ₂	D ₃	ΒΑΡΟΣ
600	80	340	195	112	110	80	160	200	28,0
	100	340	195	112	110	100	190	235	31,0
900	100	390	215	122	110	100	190	235	32,0
	125	390	215	122	110	125	220	270	36,0
	150	390	215	122	110	150	250	300	36,0
	200	390	215	122	110	200	320	375	46,0
	250	390	215	122	110	250	385	450	65,0
300	396	215	122	110	300	450	515	75,0	



Ο αεροεξαγωγός τριπλής ενεργείας τύπου 900-1200 χρησιμοποιείται για την εκκένωση και την πλήρωση του δικτύου με νερό και επιπλέον αφαιρεί τον αέρα που συγκεντρώνεται στο δίκτυο κατά την λειτουργία του.

A/A	ΠΕΡΙΓΡΑΦΗ	ΥΛΙΚΟ
1	Σώμα	Σφαιροειδής χυτοσίδηρος GGG 40 / EN 1563
2	Φλοτέρ	ABS
3	Σώμα φλοτέρ	Σφαιροειδής χυτοσίδηρος GGG 40 / EN 1563
4	Βαλβίδα εξαγωγής	Ορείχαλκος
5	Κάλυμμα εξαγωγής	ABS
6	Κύλινδρος	ABS
7	Καπάκι βαλβίδας	Σφαιροειδής χυτοσίδηρος GGG 40 / EN 1563
8	Έδρα βαλβίδας	EPDM
9	Οδηγός	ABS
10	O-RING	EPDM
11*	Έλεγχος λειτουργίας	Ορείχαλκος

* κατόπιν ζήτησης

ΔΙΑΣΤΑΣΕΙΣ PN 10 (PN 16)

ΤΥΠΟΣ	DN mm	A	B	C	L	D ₁	D ₂	D ₃	ΒΑΡΟΣ Kg	
									ΔΙΠΛΗΣ	ΤΡΙΠΛΗΣ
900	100	390	215	122	110	100	180	220	25,5	32,0
	125	390	215	122	110	125	210	250	30,0	34,0
	150	390	215	122	110	150	240	285	35,0	36,0
	200	390	215	122	110	200	295	340	37,0	38,0
	250	390	215	122	110	250	350(355)	395(405)	48,0	51,0
	300	396	215	122	110	300	400(410)	445(460)	55,0	55,0
1200	200	300	400	900		100	180	220	95,0	108,0

ΠΕΡΙΓΡΑΦΗ

Φλάντζα σύνδεσης

Διαστάσεις

Μέγιστη πίεση λειτουργίας

Ελάχιστη πίεση λειτουργίας

Βαφή

Δοκιμή

ΠΡΟΤΥΠΑ

EN 1563 / EN 1092-2

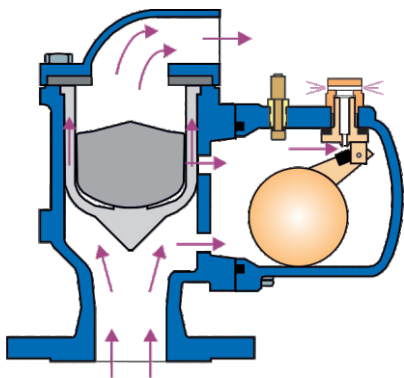
DN 40 - DN 300

PN 10-16-25-40-64-100

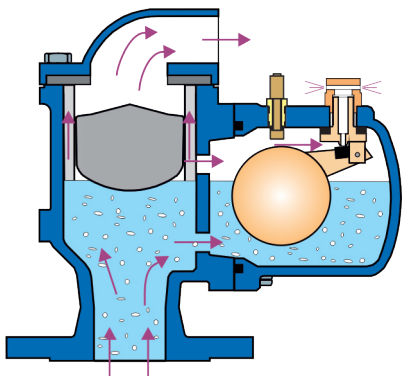
0,2 Bar

Ηλεκτροστατική 250 microns DIN 30677

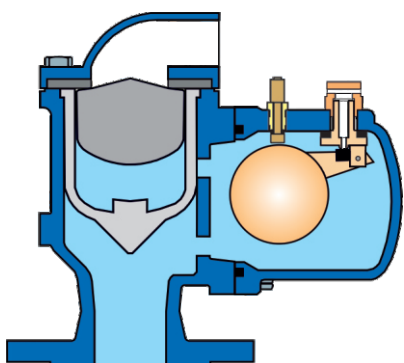
EN 1074.04



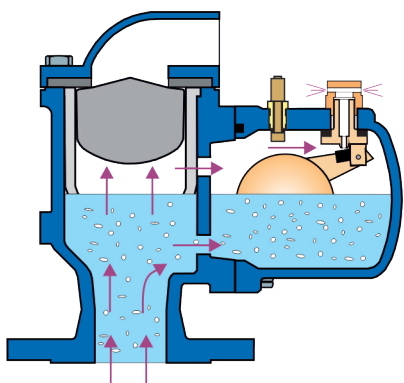
Κατά την διάρκεια πλήρωσης του αγωγού, ο αέρας εκκενώνεται ελεύθερα από τον αεροξαγωγό.



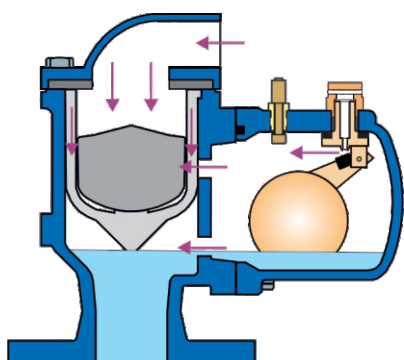
Το νερό γεμίζει σταδιακά τον αεροξαγωγό ωθώντας τον κύλινδρο προς τα πάνω.



Ο αεροξαγωγός κλείνει όταν το νερό γεμίσει την βαλβίδα και δεν υπάρχει καμία ποσότητα αέρα στο εσωτερικό της.

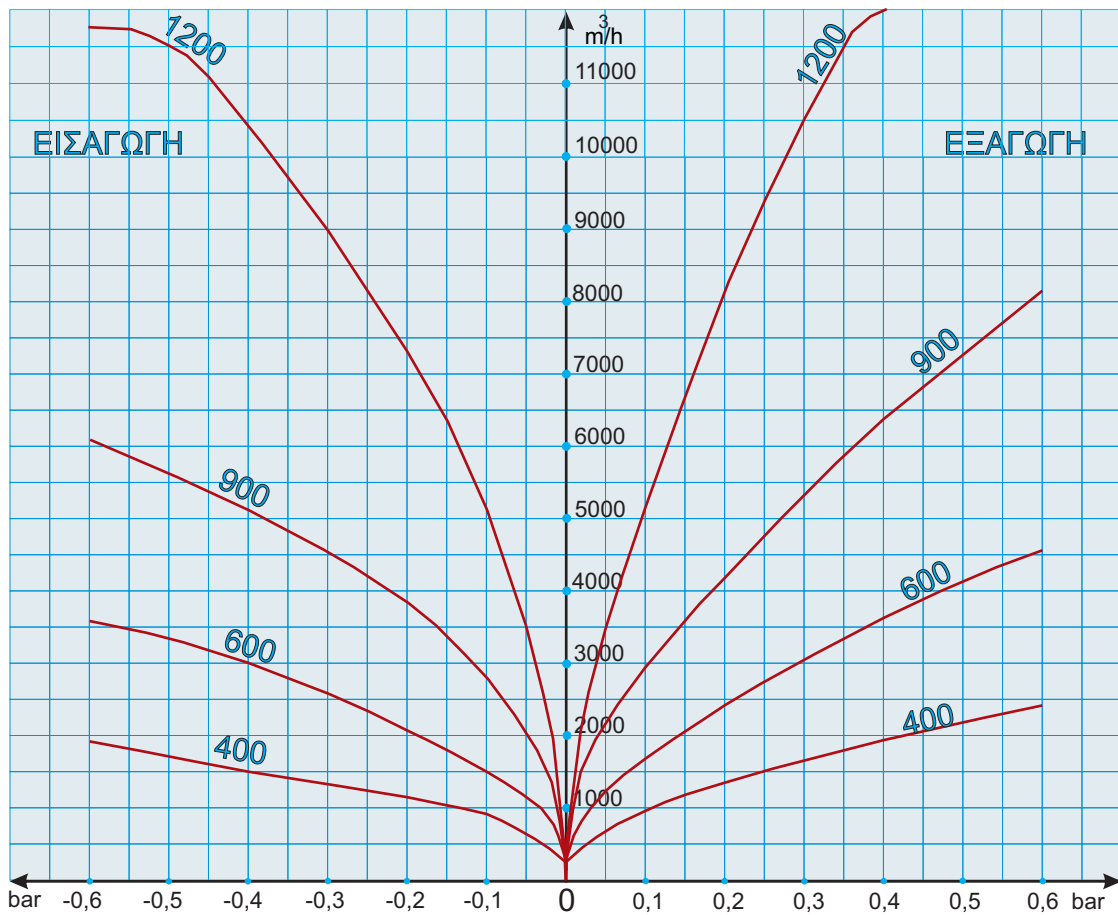


Μικρές ποσότητες αέρα που εμφανίζονται κατά την λειτουργία του δικτύου, εκκενώνονται από το φλοτέρ.

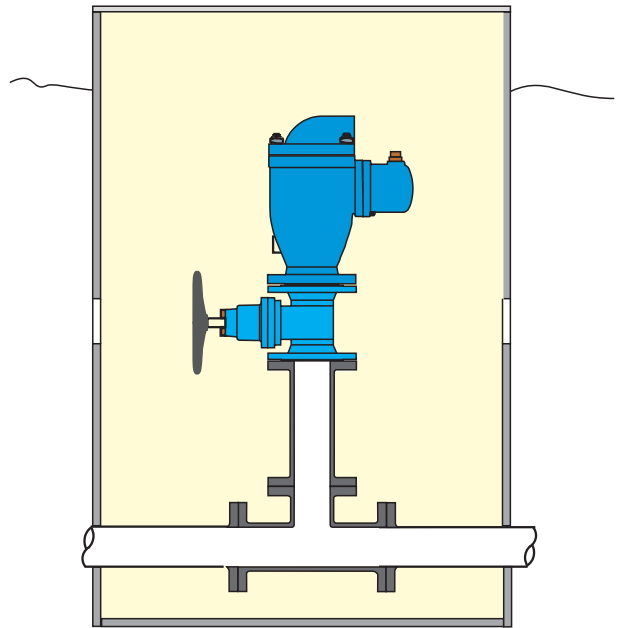
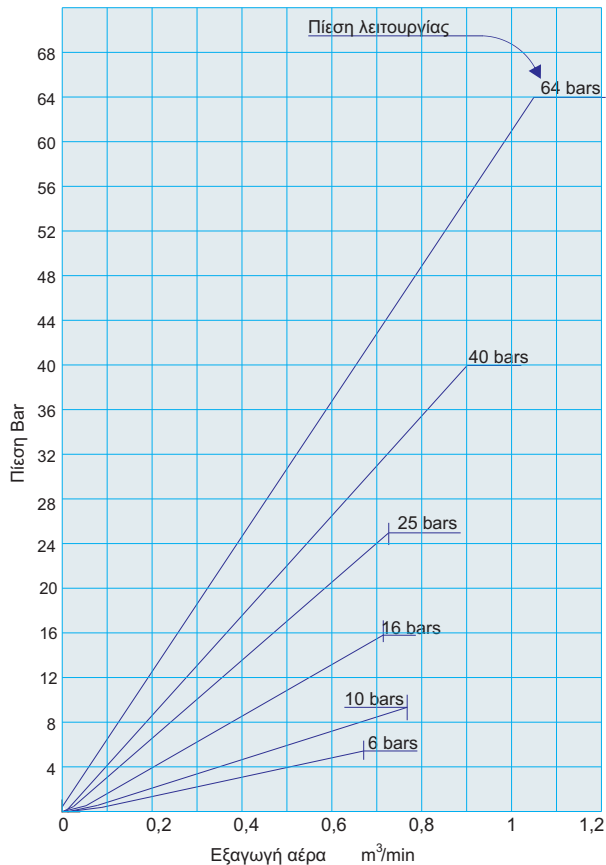


Κατά την εκκένωση του δικτύου ο αεροξαγωγός ανοίγει επιτρέποντας την εισαγωγή αέρα.

ΤΥΠΟΣ 400 - 600 - 900 - 1200



ΤΥΠΟΣ 400 - 600 - 900 ΜΙΚΡΗ ΟΠΗ



ΕΓΚΑΤΑΣΤΑΣΗ