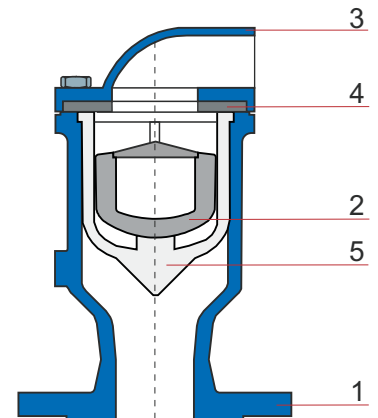


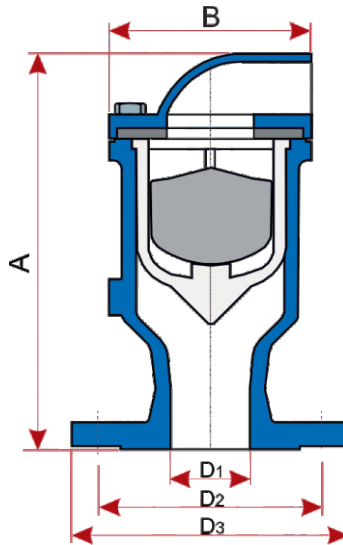


Ο αερεξαγωγός διπλής ενεργείας τύπου 400-600-900 χρησιμοποιείται για την εκκένωση και την πλήρωση του δικτύου με νερό.

Α/Α	ΠΕΡΙΓΡΑΦΗ	ΥΛΙΚΟ
1	Σώμα	Σφαιροειδής χυτοσίδηρος GGG 40 / EN 1563
2	Κύλινδρος	ABS
3	Καπάκι βαλβίδας	Σφαιροειδής χυτοσίδηρος GGG 40 / EN 1563
4	Έδρα βαλβίδας	EPDM
5	Οδηγός	ABS



ΠΕΡΙΓΡΑΦΗ	ΠΡΟΤΥΠΑ
Φλάντζα σύνδεσης	EN 1563 / EN 1092-2
Διαστάσεις	DN 40 - DN 300
Μέγιστη πίεση λειτουργίας	PN 10-16-25-40-64-100
Ελάχιστη πίεση λειτουργίας	0,2 Bar
Βαφή	Ηλεκτροστατική 250 microns DIN 30677
Δοκιμή	EN 1074.04


**ΔΙΑΣΤΑΣΕΙΣ PN 10 - PN 16**

ΤΥΠΟΣ	DN mm	A	B	C	L	D <sub>1</sub>	D <sub>2</sub>	D <sub>3</sub>	ΒΑΡΟΣ
400	40	260	140	84	110	40	110	150	8,0
	50	260	140	84	110	50	125	165	8,5
	60	260	140	84	110	65	135	185	11,5
	60/65	260	140	84	110	65	145	185	11,5
	80	260	140	84	110	80	160	200	12,5
	100	260	140	84	110	100	180	220	13,3

**ΔΙΑΣΤΑΣΕΙΣ PN 25**

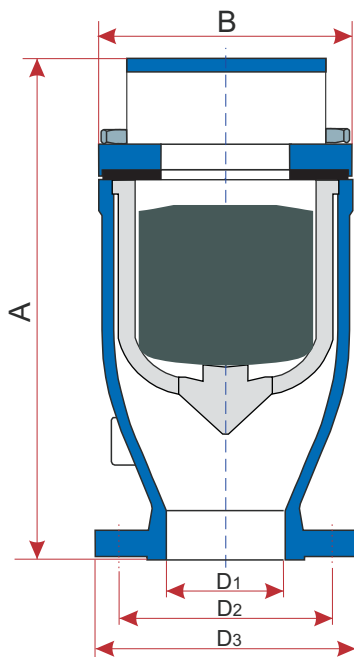
ΤΥΠΟΣ	DN mm	A	B	C	L	D <sub>1</sub>	D <sub>2</sub>	D <sub>3</sub>	ΒΑΡΟΣ
400	40	260	140	84	110	40	110	150	8,0
	50	260	140	84	110	50	125	165	8,5
	60	260	140	84	110	65	135	185	11,5
	65	260	140	84	110	65	145	185	11,5
	80	260	140	84	110	80	160	200	12,5
	100	260	140	84	110	100	190	235	13,3

**ΔΙΑΣΤΑΣΕΙΣ PN 40**

ΤΥΠΟΣ	DN mm	A	B	C	L	D <sub>1</sub>	D <sub>2</sub>	D <sub>3</sub>	ΒΑΡΟΣ
400	40	260	140	84	110	40	110	150	8,0
	50	260	140	84	110	50	125	165	8,5
	60	260	140	84	110	65	135	185	11,5
	65	260	140	84	110	65	145	185	11,5
	80	260	140	84	110	80	160	200	12,5
	100	260	140	84	110	100	190	235	13,3

**ΔΙΑΣΤΑΣΕΙΣ PN 64**

ΤΥΠΟΣ	DN mm	A	B	C	L	D <sub>1</sub>	D <sub>2</sub>	D <sub>3</sub>	ΒΑΡΟΣ
400	40	260	140	84	110	40	125	170	16,0
	50	260	140	84	110	50	135	180	17,0
	65	260	140	84	110	65	160	205	18,0
	80	260	140	84	110	80	170	215	19,0
	100	260	140	84	110	100	200	250	21,5


**ΔΙΑΣΤΑΣΕΙΣ PN 10 ( PN 16 )**

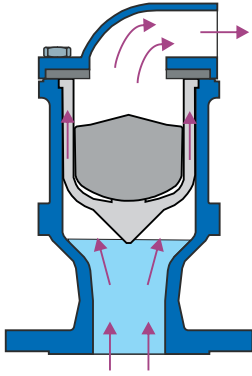
ΤΥΠΟΣ	DN mm	A	B	C	L	D <sub>1</sub>	D <sub>2</sub>	D <sub>3</sub>	ΒΑΡΟΣ
600	80	340	195	112	110	80	160	200	25,0
	100	340	195	112	110	100	180	220	25,5
900	100	390	215	122	110	100	180	220	25,5
	125	390	215	122	110	125	210	250	30,0
	150	390	215	122	110	150	240	285	35,0
	200	390	215	122	110	200	295	340	37,0
	250	390	215	122	110	250	350(355)	395(405)	48,0
	300	396	215	122	110	300	400(410)	445(460)	55,0

**ΔΙΑΣΤΑΣΕΙΣ PN 25**

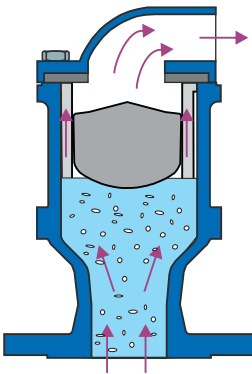
ΤΥΠΟΣ	DN mm	A	B	C	L	D <sub>1</sub>	D <sub>2</sub>	D <sub>3</sub>	ΒΑΡΟΣ
600	80	340	195	112	110	80	160	200	24,0
	100	340	195	112	110	100	190	235	27,0
900	100	390	215	122	110	100	190	235	28,0
	125	390	215	122	110	125	220	270	31,0
	150	390	215	122	110	150	250	300	35,0
	200	390	215	122	110	200	310	360	36,0
	250	390	215	122	110	250	370	425	48,0
	300	396	215	122	110	300	430	485	55,0

**ΔΙΑΣΤΑΣΕΙΣ PN 40**

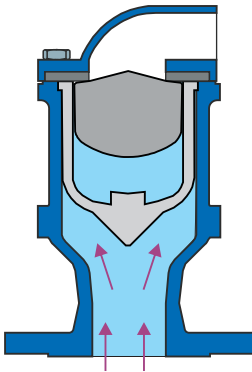
ΤΥΠΟΣ	DN mm	A	B	C	L	D <sub>1</sub>	D <sub>2</sub>	D <sub>3</sub>	ΒΑΡΟΣ
600	80	340	195	112	110	80	160	200	24,0
	100	340	195	112	110	100	190	235	27,0
900	100	390	215	122	110	100	190	235	28,0
	125	390	215	122	110	125	220	270	31,0
	150	390	215	122	110	150	250	300	35,0
	200	390	215	122	110	200	320	375	42,0
	250	390	215	122	110	250	385	450	61,0
	300	396	215	122	110	300	450	515	71,0



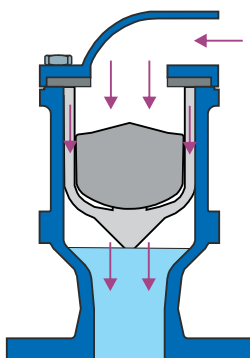
Κατά την διάρκεια πλήρωσης του αγωγού, ο αέρας εκκενώνεται ελεύθερα από τον αερεξαγωγό.



Το νερό γεμίζει σταδιακά τον αερεξαγωγό ωθώντας τον κύλινδρο προς τα πάνω.

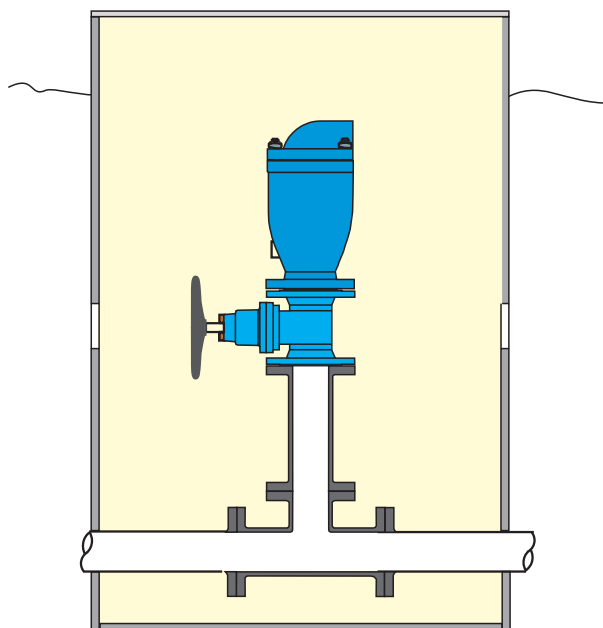
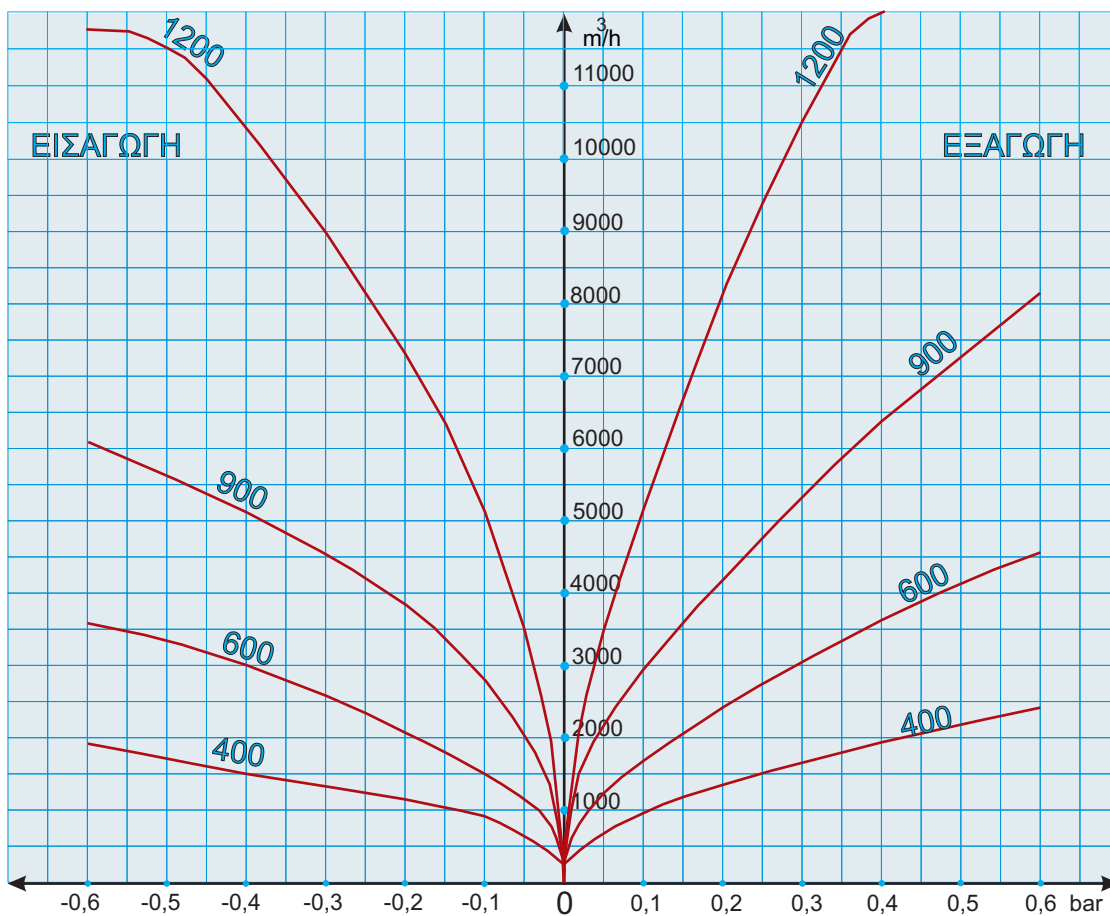


Ο αερεξαγωγός κλείνει όταν το νερό γεμίσει την βαλβίδα.



Κατά την εκκένωση του δικτύου ο αερεξαγωγός ανοίγει επιτρέποντας την εισαγωγή αέρα.

ΤΥΠΟΣ 400 - 600 - 900 - 1200



**ΕΓΚΑΤΑΣΤΑΣΗ**